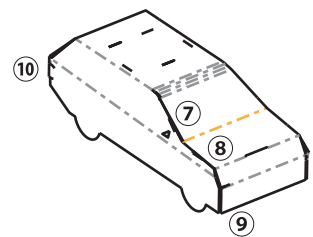
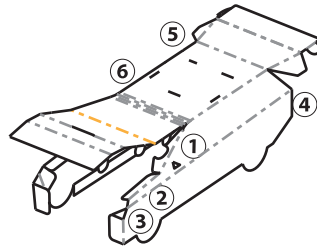
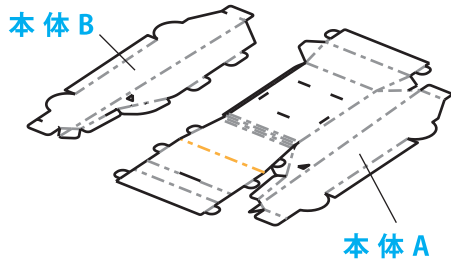


**つくりかた**

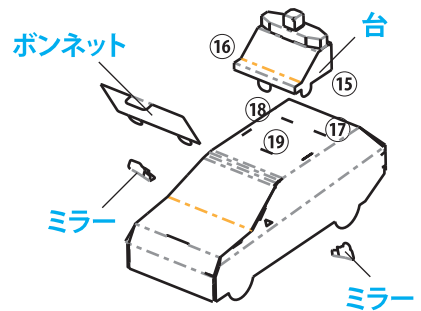
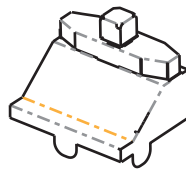
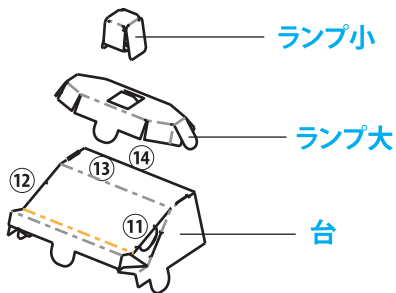
線の種類： カット線 ——— やまおり - - - - - たにおり - - - - -



1 シートから切り取ったパーツに  
あらかじめ折り目をつけておきます。

2 ①～⑥の順にさしこみ、「本体A」と  
「本体B」を組み立てます。

3 反対側も⑦～⑩の順に、さしこみ  
組み立てます。



4 「ランプ小」、「ランプ大」、「台」の  
順番に組み立てます。

5 このような形になります。

6 本体に「台」と「ミラー」と  
「ボンネット」を取り付けます。

